**240025 (SAFEBOXEU)**

SafeBox Hold Solution de maintien au chaud pour les repas en ventes à emporter et livraisons. 2 portes coulissantes

Description courte

Repère No. _____

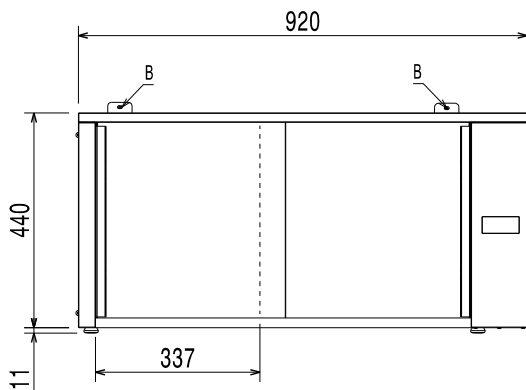
Conçu pour aider les restaurateurs actifs dans les opérations de vente à emporter et de livraison. Peut accueillir de grands sacs en papier, ou des boîtes à pizza (diamètre de la pizza jusqu'à 33 cm). Dispose d'un système de chaleur ventilée pour envelopper les repas emballés d'air chaud et préserver le goût original. La montée rapide de la chaleur combinée avec la lampe UV montée sert également à des fins bactéricides et virucides. 2 portes coulissantes assurent le confort des opérations et réduisent en même temps l'occupation de l'espace. Possibilité d'empiler jusqu'à 3 unités augmentant ainsi la capacité selon les exigences du client.

Caractéristiques principales

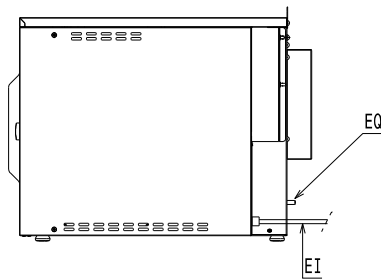
- SafeBox Hold garde plusieurs repas emballés prêts à être livrés / récupérés, préservant ainsi la qualité et la sécurité alimentaires des plats.
- Est destiné à aider les restaurateurs actifs dans les opérations de vente à emporter et de livraison.
- La SafeBox Hold peut accueillir de grands sacs en papier, ou des boîtes à pizza (diamètre de la pizza jusqu'à 33 cm).
- La SafeBox Hold dispose d'un système de chaleur ventilée pour envelopper les repas emballés d'air chaud et préserver le goût d'origine.
- La montée rapide en chaleur combinée avec la lampe à UV sert également à des fins bactéricides et virucides.
- 2 portes coulissantes assurent le confort des opérations et réduisent en même temps l'occupation de l'espace. La lampe UV est activée uniquement lorsque les portes sont correctement fermées (le placement est vérifié via des capteurs dédiés). Les poignées sont dotées d'un revêtement photocatalytique pour garantir une activité antibactérienne.
- L'unité s'adapte aux plans de travail de 600 mm de profondeur et ne nécessite pas d'espace supplémentaire pour la ventilation.
- La température peut être réglée entre 60 à 85°C.
- Il est possible d'empiler jusqu'à 3 unités, augmentant ainsi la capacité en fonction des besoins du client sans occuper d'espace supplémentaire.
- Les unités empilées peuvent être connectées à l'arrière en transférant l'énergie de l'une à l'autre, nécessitant seulement 1 câble et 1 prise pour toute l'exécution.

APPROBATION: _____

Avant

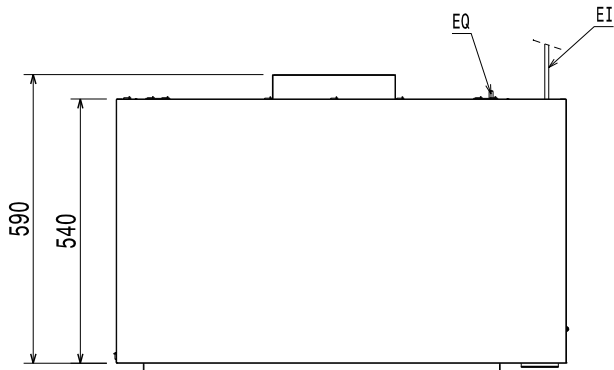


Côté



EI = Connexion électrique

Dessus



Électrique

Voltage :	
240025 (SAFEBOXEU)	220-240 V/1 ph/50 Hz
[NOT TRANSLATED]	0.59 kW
Type de prise	CE-SCHUKO

Informations générales

Largeur extérieure	920 mm
Profondeur extérieure	590 mm
Hauteur extérieure	450 mm
Poids net :	36 kg
Largeur intérieure :	770 mm
Profondeur intérieure :	410 mm
Hauteur intérieure :	350 mm
Étanchéité :	IPX3

Durabilité

Niveau sonore :	48 dBA
-----------------	--------